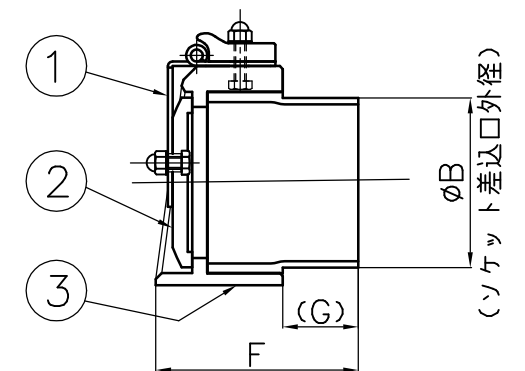
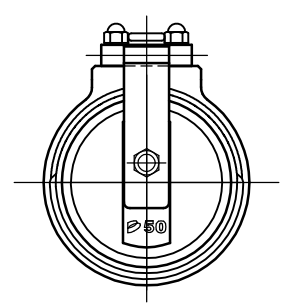


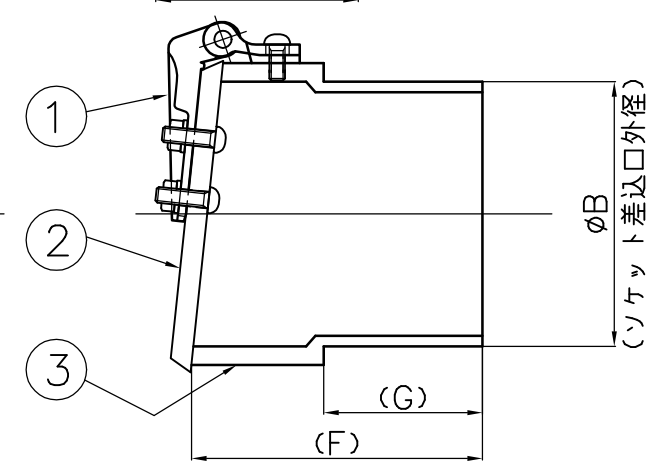
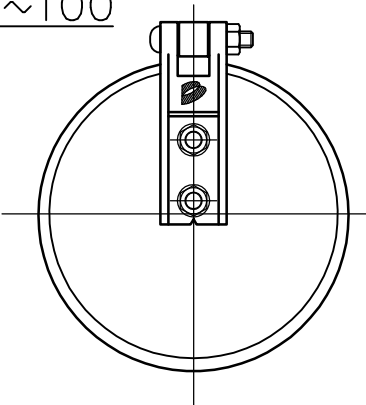
単位：mm

| 品番 | B | F | G | |
|----------|----------|-------|-----|-----|
| VP 管用 | FU-50P | 50.1 | 73 | 31 |
| | FU-65P | 66.0 | 93 | 42 |
| | FU-75P | 76.2 | 96 | 48 |
| | FU-100P | 98.7 | 110 | 60 |
| | FU-125P | 124.5 | 146 | 71 |
| | FU-150P | 145.8 | 135 | 45 |
| | FU-200P | 194.0 | 210 | 105 |
| | FU-250P | 239.8 | 276 | 130 |
| VU 管用 | FU-300P | 285.6 | 286 | 130 |
| | FU-50U | 55.5 | 67 | 25 |
| | FU-65U | 70.4 | 85 | 35 |
| | FU-75U | 82.3 | 88 | 40 |
| | FU-100U | 106.2 | 100 | 50 |
| | FU-125U | 130.0 | 140 | 65 |
| | FU-150U | 152.9 | 160 | 80 |
| | FU-200U | 202.0 | 210 | 105 |
| HP 管用 | FU-250UH | 250.2 | 268 | 130 |
| | FU-300UH | 298.2 | 276 | 130 |
| | FU-350UH | 347.6 | 283 | 130 |
| | FU-400UH | 394.8 | 288 | 130 |
| FU-150H | 149.8 | 135 | 45 | |
| FU-200H | 200.0 | 210 | 105 | |

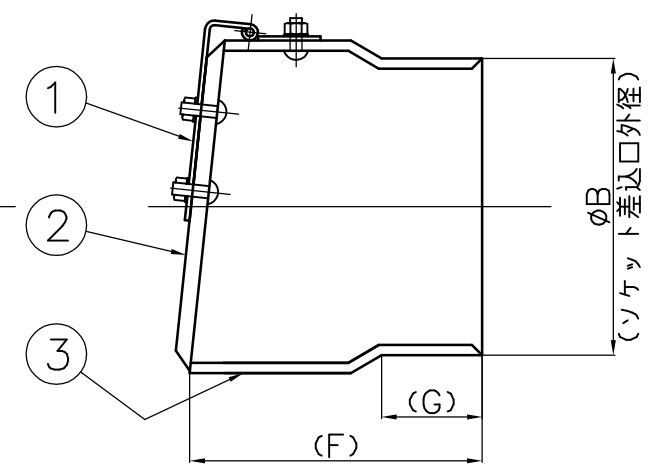
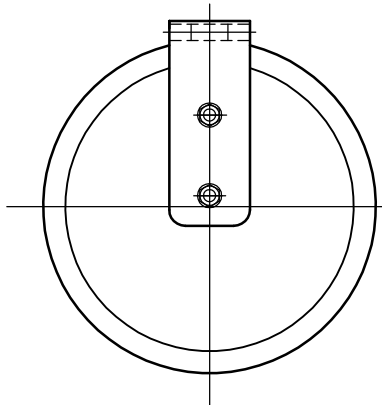
FU-50



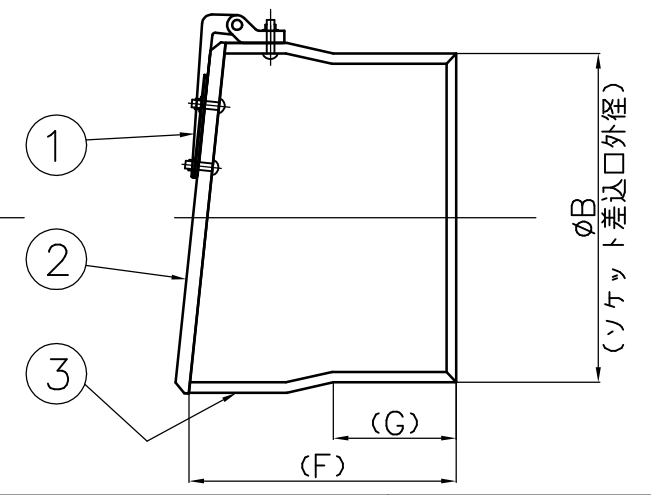
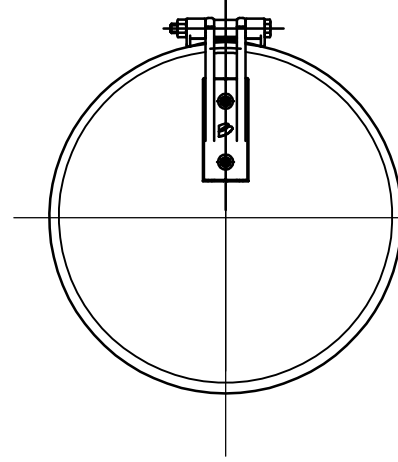
FU-65~100



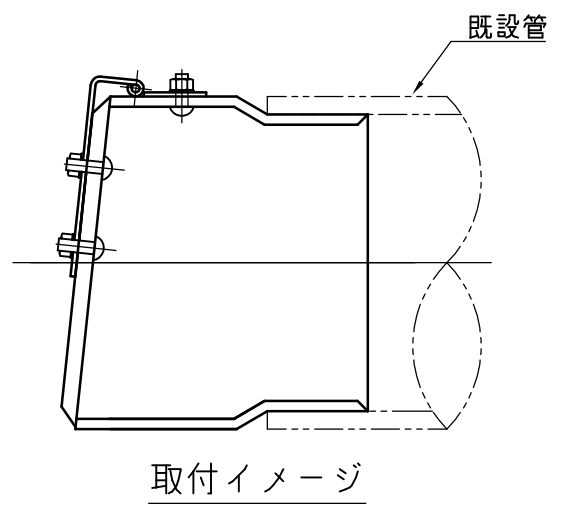
FU-125~250



FU-300~400



| 番号 | 名称 | 数量 | 材質 | |
|----|--------|----|-------------------|-----------------|
| 1 | ヒンジ | 1 | 50 125~250 | SUS304 |
| | | | 65~100 300~400 | SCS13 |
| 2 | 扉体 | 1 | 50 | ABS |
| | | | 65~250 | H-PVC |
| | | | 300~400 | アクリル変性 硬質PVC |
| 3 | 差込ソケット | 1 | 50 | ABS・ H-PVC |
| | | | 65~400 | H-PVC |



- ※注意事項
- ・排水勾配は、8%まで対応できます。
 - ・サイズにより、形状が異なります。
 - ・250UH~400UHは、VU・HP兼用です。

| 寸法許容差 | |
|-------|-------|
| 寸法範囲 | 許容差数値 |
| 0.5 | ±0.3 |
| 3 | ±0.3 |
| 6 | ±0.6 |
| 30 | ±0.9 |
| 120 | ±1.5 |
| 400 | ±2.4 |
| 1000 | ±3.6 |
| 2000 | ±6 |

| 投影法 | | 尺度 | | 寸法公差 | |
|------|----|------|------|-------|--|
| 第一角法 | | FREE | | A3 | |
| 承認 | 検図 | 設計 | 製図 | 製品部 | |
| | | | UME | 2023年 | |
| | | | 7/21 | | |

| 品名 | 品番 | 品番 | |
|------------------------|---------|----|--------|
| | | 型式 | サイズ |
| インサート用逆水防止弁 (吐け口側用) | ZA319EG | FU | 50~400 |

中部美化企業株式会社